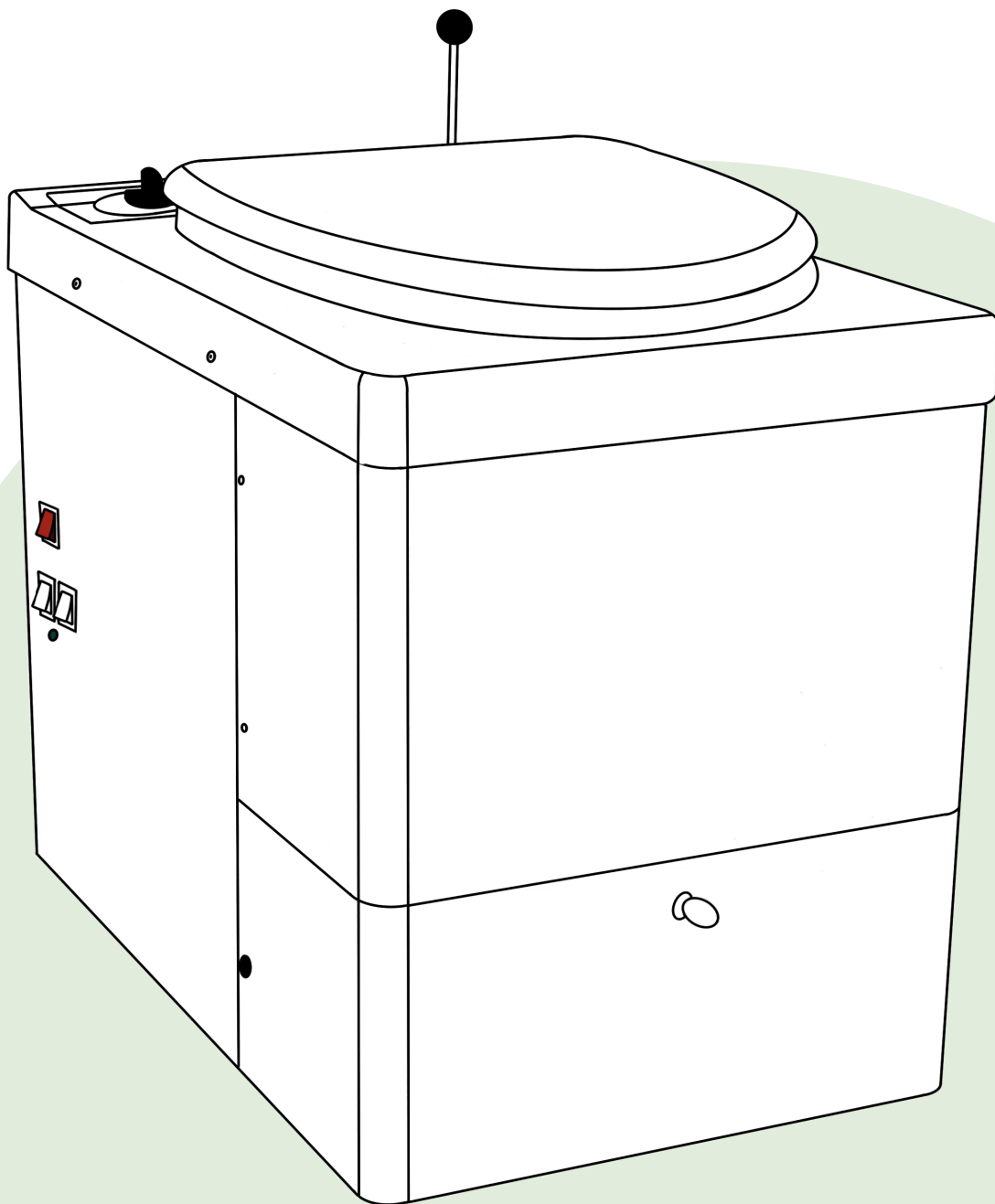


**P**UROLETT  
Eco Elit



SVENSKTILLVERKAD I ÄLVSJÖ  
SVENSKA

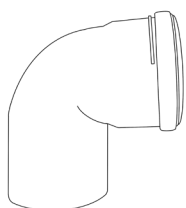
- 01 FÖRPACKNINGENS INEHÅLL
- 02 OLIKA INSTALLATIONS MÖJLIGHETER
- 03 VAD SOM BEHÖVS TILL INSTALLATION
- 04 INSTALLATION TILLBEHÖR
- 05 ANVÄNDNING AV FÖRBRÄNNINGSTOALETT
- 06 ANVÄNDNING FÖR DJUPNING
- 07 ASKLÅDA OCH RENGÖRING
- 08 I FALL ATT
- 09 GARANTIN

I  
N  
N  
E  
H  
Å  
L  
L

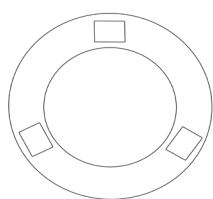
## KONTAKT

087920128  
toa@Purolett.se  
www.purolett.se

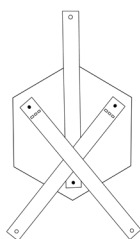
## FÖRPACKNINGENS TILLBEHÖR



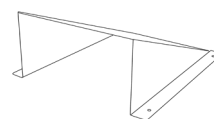
RÖR 90G 110MM



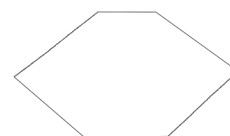
RING



SKORSTENSTOPP



FASADSYDD



50 TOAPÅSAR

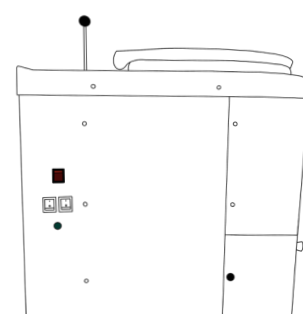
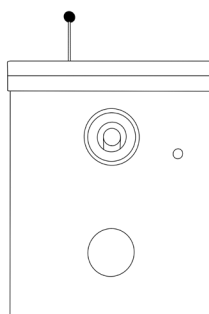
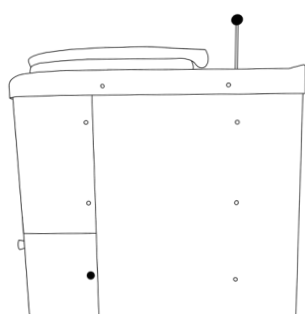
## PUROLETT

Purolett är framtagen med omsorg för både människa och miljö. Vi på Purolett tycker inte att bekvämlighet ska begränsas av tillgång till vatten och avlopp. Och inte heller av att det är många som ska använda toaletten. Därför har vi tagit tekniken bakom förbränningstoaletter lite längre. Med dubbla värmeslingor och marknadens mest energisnåla fläkt är Purolett mer skonsam mot plånboken och miljön än många andra alternativ och har betydligt större kapacitet. Purolett passar både den lilla och stora familjen, även när många goda vänner är på besök. I den här användarmanualen finns all information som behövs för att ni ska använda den rätt.

## FÖRDELAR

- Enkel att använda
- Barnsäker
- Energisnål
- Effektiv
- Antibakteriell sits
- Dubbla värmeslingor
- Minimal påverkan på inomhusklimatet
- Lättservad
- Hög kapacitet
- Upp till 3 års garanti
- Stor asklåda 9 liter
- Katalysator (tillval)

## MÅTTSPECIFIKATIONER



HÖJD	60 CM
SITTHÖJD	54 CM
BREDD	42 CM
DJUP	64 CM
VIKT	43 KG

# DU KAN ENKELT UTFÖRA INSTALLATIONEN SJÄLV!

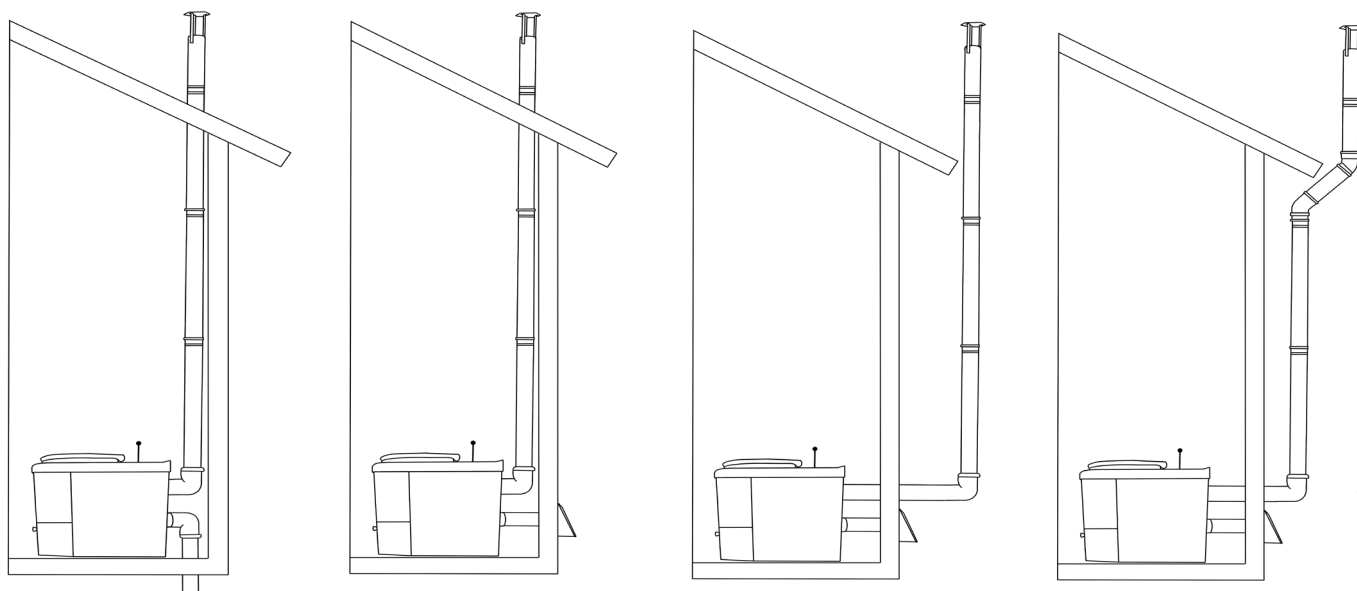
ÄR DU OSÄKER  
ELLER HAR  
FUNDERINGAR KAN  
DU ALLTID RINGA SÅ  
HJÄLPER VI DIG

## INSTALLATION

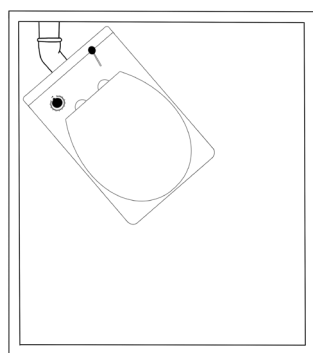
Purolett kan monteras i två olika utföranden. Den ena är när toan står mot en yttervägg och rören dras ut genom väggen bakom. Den andra är när den går upp genom taket med avgasröret, utluften.

Möjlighet finns också att ta hjälp av din lokala hantverkare att installera din Purolett. Är ditt hus lite annorlunda, så att du måste dra rören på ett sätt som inte beskrivs här, så ring oss för rådgivning. Du kan göra undantag från det vi beskriver här men detta måste vi först godkänna innan du går vidare med din installation.

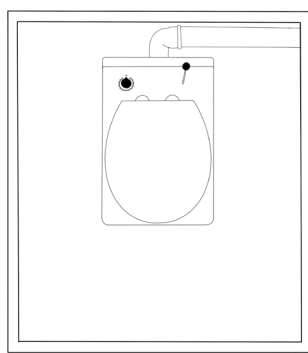
Den enklaste installationen är om din Purolett står med ryggen mot en yttervägg. Då behöver du bara borra två hål i väggen med en diameter på 110mm. Nederhålet är inluften, centrum på hålet 16,5 cm upp från golvet. Det övre hålet är utluften, centrum på hålet 39,5 cm upp från golvet. Sedan drar du rören som på bilderna nedan. Max 1 meter horisontellt.



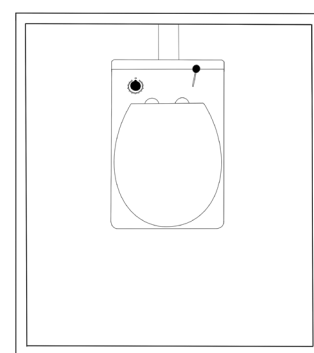
## FÖRBRÄNNINGSTOALLETEN PLACERING



RÖR 45 GRADER



RÖR 90 GRADER



RÖR RAKT

## ANGÅENDE ELFÖRBRUKNING

Purolett konsumerar 1900 watt under vanlig drift, och halva detta, 950 watt då den drivs med en värmeslinga

Purolett har dubbla värmeslingor för effektivare och säkrare drift. Med innovativ och patentsökt förbränningsteknik är den inte bara upp till 50% energisnålare.

Det slutna luftsystemet är enligt oss ett måste för att behålla ett bra inomhusklimat, då den förbrukar 205 kubikmeter luft i timmen. Med detta system slipper du en stor öppen ventil på väggen.

## REGELN FÖR RÖREN

För inluften nedre röret.

Det kan tas in rakt bakom.

Snett upp bakom.

Från en sidovägg.

Genom golvet och upp från torpargrund.

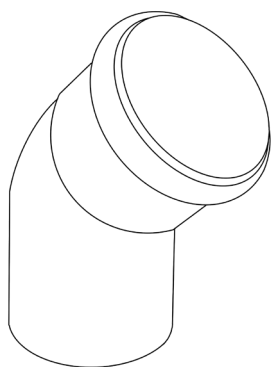
Lika många böjar som utluften får användas.

Utluftröret ska sticka upp 60cm över taket.

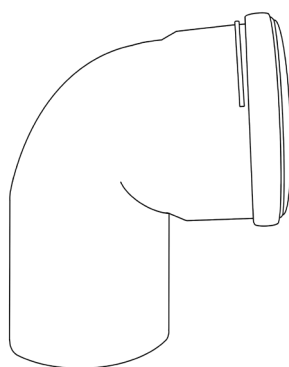
Du får använda max 4st 45 graders böjar eller 2st 90 graders böjar. Raka rör max 10 meter.

Vid användning av alla rörböjar max 6,5 meter

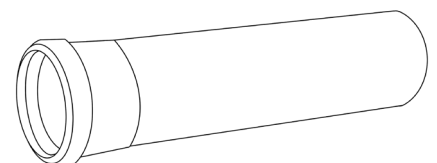
Behöver du fler rörkrökar eller längre rör, installerat på ett sätt som inte beskrivs här? det ska säkert gå, ring så hjälper vi dig!



**MAX 4**  
45 GRADERS BÖJAR



**MAX 2**  
90 GRADERS BÖJAR



**MAX 10 M RAK UTAN BÖRJAN**  
**MAX 6,5 M MED BÖRJAN**  
**MAX 1 M HORIZONTELLT**

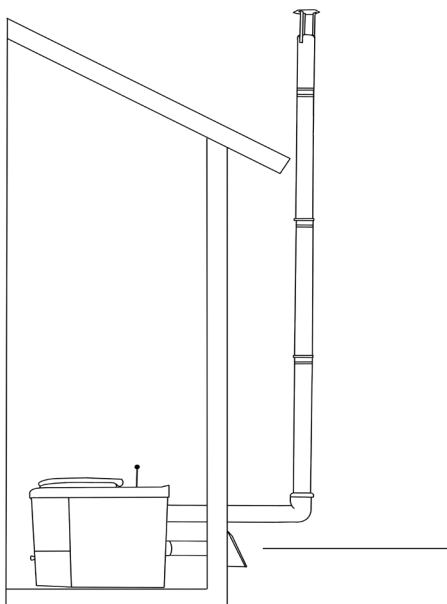
## VAD BEHÖVS KÖPA

- 110mm grå avloppsrör
- Vinklade rör
- Raka rör
- Väggfästen
- Gummistos till dragning genom tak.

## VERKTYG SOM BEHÖVS

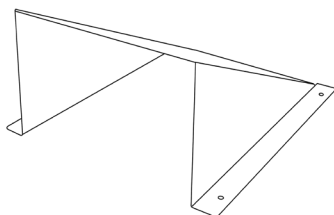
- Borrmaskin
- Såg och Kniv
- Tumstock
- Märkpenna
- Rasp och/eller fi
- Vattenpass
- Skuvdragare
- Stämmjärn
- Hammare
- Hålsåg
- Långborr

Hålsåg, 111 mm för håltagning av frånlufts och tilluftrör. Långborr för styrhål genom vägg.

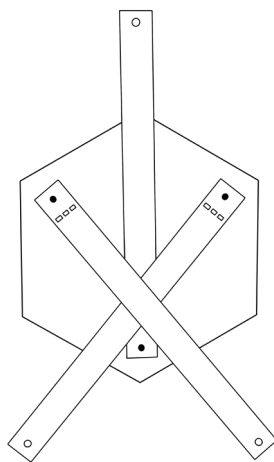


## FASADSYDD

Fasadsydd för in luften



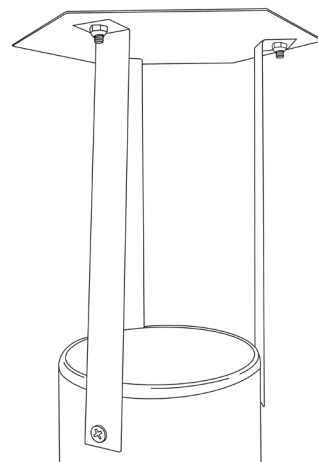
# 01



## SKORSTENSTOPP

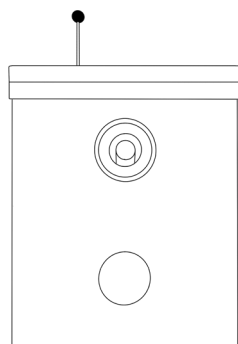
Veckla ut dom tre benen på skorstenstopp till 90 grader.

# 02

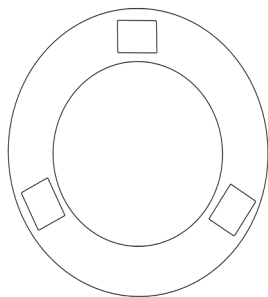


## SKORSTENSTOPP

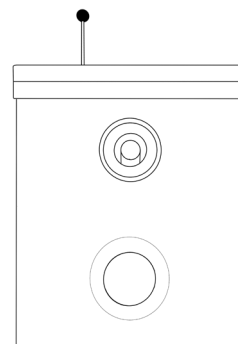
Skorstenstopp ska monteras så högt det går på utluftsroret. Sitter den inte som på bilden blir toan överhettad. Inga nät får användas på skorstenstoppen inte heller på inluften.



**ECO ELIT**  
BACKSIDA



**RING**  
TA BORT KLISTERLAPPARNA

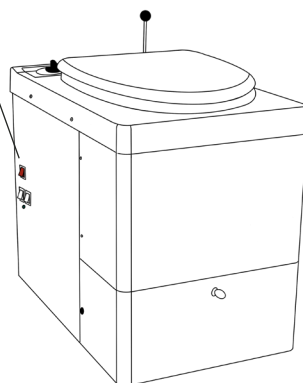


**PLACERA**  
RING ÖVER NEDREHÅL

# 01

## STRÖMBRYTARNA

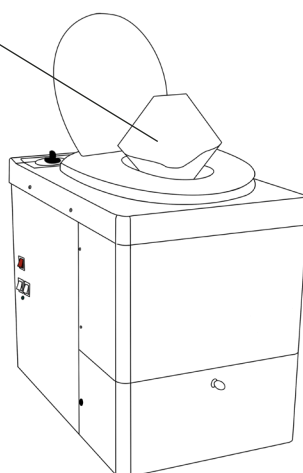
Börja med att slå på dom tre strömbrytarna på vänster sida.



# 02

## ENGÅNGSPÅSE

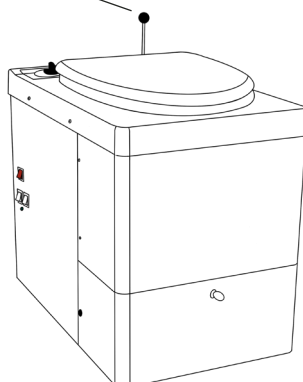
Öppna toalettlocket och lägg i en engångspåse. En ny påse ska användas vid varje besök. När påsen är på plats är toaletten redo för användning. Uträtta dina behov.



# 03

## SPOLSPAKEN

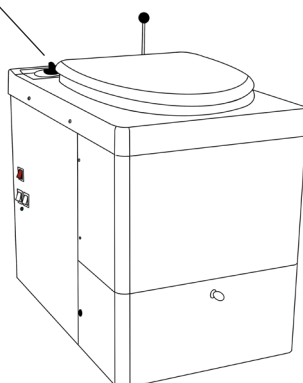
Tryck ned spolspaken efter besöket. En lucka öppnas och påsen med toalettavfall hamnar i brännkammaren. Spola en gång till och kontrollera att hela påsen trillat ner.



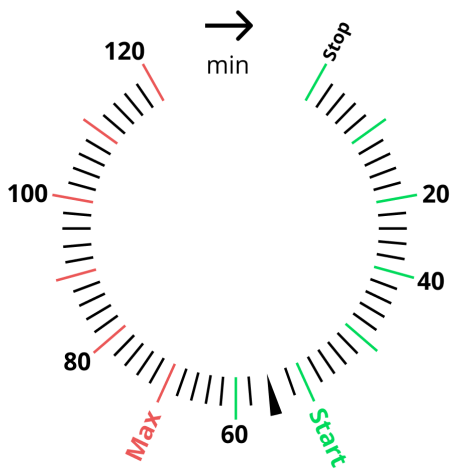
# 04

## TIME CONTROL

Vrid timer till start. Nu startar förbränningen, först kokar vätskan bort sedan förbränns resten av avfallet.

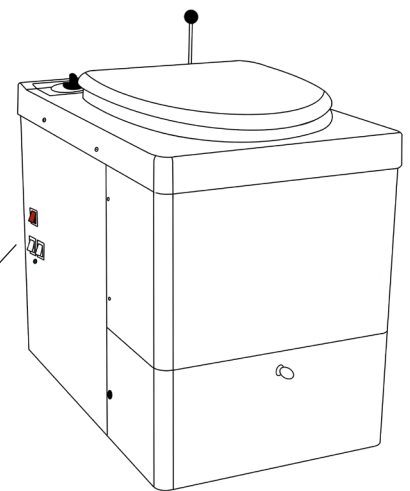


A  
N  
V  
Ä  
N  
D  
N  
I  
N  
G



## PUROLETT TIME CONTROL

Den har en markering för rekommenderad start på 55 minuter. Det används som standard men är det bara flytande avfall som ska förbrännas så räcker det med ca 35 minuters drift. Är det mycket i påsen lägger du till ca 10 minuter. När en person till ska gå under pågående förbränning lägger du på ca 20 minuter. Självklart kan du gå på toa under natten och starta den på morgonen om det känns smidigast. Det går bra att använda toaletten även när förbränning pågår. Lägg till 20 minuters förbränningstid per extra besök. Efter fyra besök bör toaletten dock svalna. Du vet att toaletten har svalnat när fläkten stannar. Purolett är enkel att använda från dag ett, men för den som vill går det att optimera efter sin användning för att spara tid och el! Tiden är en grund rekommendation och måste förlängas om det är mycket i påsen.

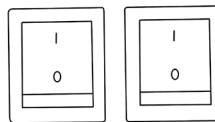


## KNAPPARNA



### RÖD KNAPP

Huvudströmbrytare till förbränningstolett



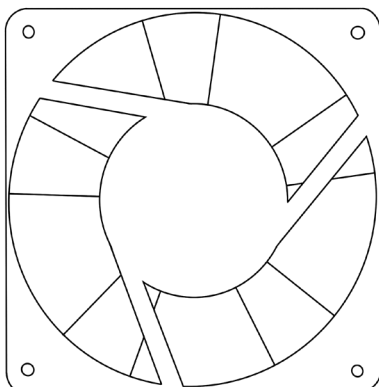
### VITA KNAPPAR

Strömbrytarna till höger och vänster värmeslinga



### GRÖN LAMPA

Lampan slocknar om överhettningsskyddet löser ut

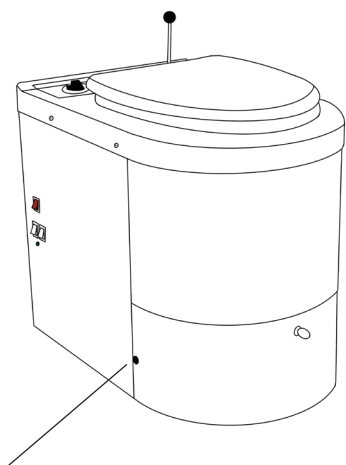


## FLÄKTEN

Fläkten fortsätter att gå tills den har svalnat.



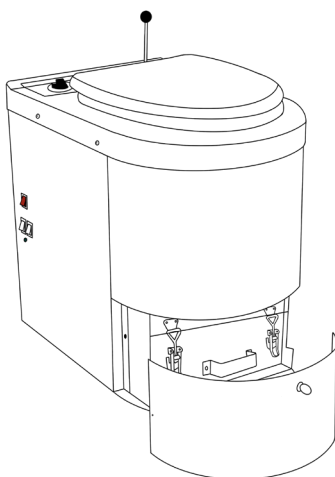
# 01



## FRONTPANELEN

Skruva av de två svarta handskrivarna på sidorna av frontpanelen för hand.

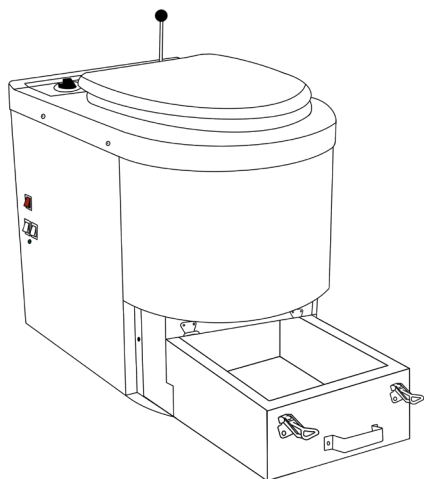
# 02



## ÖPPNA ASKLÅDA

Öppna asklådan genom att knäppa upp de två exenter låsen

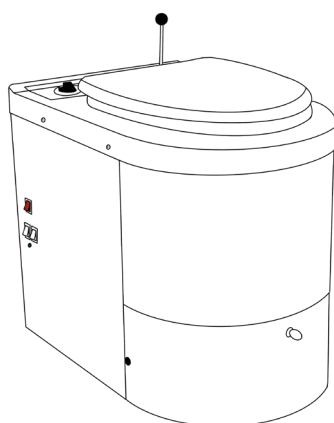
# 03



## DRA UT ASKLÅDA

Dra ut asklådan med handtaget. Nu kan du tömma akan eller rengöra asklådan.

# 04



## SÄTT TILLBAKA

Tryck in asklådan, fäst exenter låsen, sätt tillbaka frontpanelen och handskruva tillbaka skruvarna.

## HANTERA ASKLÅDAN

### VARNING!

Hantera endast asklådan när toaletten tillräckligt nedkyld.

### RENGÖRING

Din Purolett behöver ingen regelbunden service, bara vanlig rengöring. Saltet från din urin kommer med tiden samlas i asklådan eftersom det inte kan avdunsta, detta tar du bort genom att fylla den med vatten och låta stå ett par timmar, 50% ättika i vattnet underlättar processen.

Även utluften behöver rengöras ibland, helst en gång om året. Utöver detta städas din Purolett som en vanlig toalett. 40mm röret ska rengöras.

## FLÄKTEN STARTAR INTE

Se att din Purolett är inkopplad korrekt och har ström.

## JORDFELSBRYTAREN SLÅR UT

(Den måste vara ansluten till jordfelsbrytare)

Slå först av den ena värmeslingan, försök igen.

Slår jordfelsbrytaren av igen trots detta, prova samma metod fast med den andra värmeslingan.

Detta problem kan orsakas av fukt i värmeslingan. Detta kan i många fall lösas med att du nu kör toan med den fungerande värmeslingan i 30 minuter med tom potta.

När den sen svalnat kan du prova att slå på den trasiga slingan igen och se om jordfelsbrytaren slår av igen.

Gör den det behöver den trasiga slingan bytas ut. Till dess kan du dock använda din Purolett utan problem med enbart en värmeslinga.

I detta fall måste du förstås öka tiden när du kör med den återstående värmeslingan, en nästan dubblering av tiden brukar gå bra, du kommer själv att kunna se hur förbränningen gått.

## FLÄKTEN GÅR INTE

Fläkten på Din Purolett ska alltid gå ca 35 minuter till efter att tiden på timern är nere på noll tills den har svalnat. Gör den inte det så får du starta den med avslagna elementströmbrytare. Detta är de två vita strömbrytarna på sidan i läge av. Starta timern ca 35 minuter.

Kontakta din återförsäljare av din Purolett för att få den lagad om problemet återstår.

## DET BLIR INTE VARMT

Kontrollera först att överhettningsskyddet inte löst ut.

Detta sitter på baksidan bakom den vita plastbrickan. Ta bort brickan och tryck på knappen innanför. Då återställer du överhettningsskyddet. Den klickar om den löst ut. Om den löser ut igen kontrollera att in och utloppsroren är fria och inte igensatta. Kontrollera att inga pappersrester sitter runt det rektangulära hålet i toppen på förbränningskammaren. Om påsen inte faller ner ordentlig kan papper fastna där och orsaka överhettning. Den gröna lampan slocknar om överhettningsskyddet löst ut.

## ECO ELIT

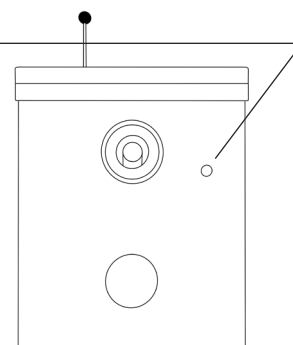
- Tillverkad i Sverige
- Asklåda med volym: 9 liter
- 230 volt 1900 Watt
- 10 Ampere säkring.
- Säkring kan köras med en värmeslinga och 6 Ampere
- CE Märkt.
- IP 44
- Upp till 3 Års Garanti
- Dubbla värmeslingor
- Slutet Luftsysteem
- Upp till 50 % lägre energiförbrukning
- Upp till 50% snabbare förbränning
- Smart styrsystem
- Utluftsror centrum höjd 39,5cm
- Inluftsror centrum höjd 16cm
- Kallrasskydd (tillval)
- 1,5 meter sladd med jordad stickkontakt

## KALLRASSKYDD TILLVAL

Automatiskt kallrasskydd på inluften som tillval, perfekt för dig som använder din PUROLETT året om.

Öppnar och stänger inluftsroret automatiskt när fläkten startar och stannar, du slipper eventuellt kallras och en kall toasits!

Spolluckorna i polerat rostfritt. Båda fallluckorna öppnar vid spolning, underlättar för påsen att trilla ner om den inte är full.



## GARANTIN

Garantin gäller i 3 år från inköpsdatum. Garantin omfattar produktionsfel.

1 års garantin om den används kommersiellt.

Purolettfabriken AB täcker kostnader för reservdelar, arbete samt transporter mellan Purolettfabriken och er närmaste återförsäljare under garantitiden. Utförs garantiservice på plats täcks alla reskostnader av kunden då Purolettfabriken inte tillämpar "på-plats-service".

Eventuella reparationer av Purolett ska utföras av auktoriserad personal om inte annat avtalats. Vid reklamation, var god uppge inköpsdatum och inköpsställe.

Vid service och reparation ska toaletten vara rengjord.

Efter garantitiden gäller din hemförsäkrings maskinskadedel med en självrisk på ca 1500kr

Garantin täcker inte:

- Felaktig installation och handhavandefel
- Transport
- Åsknedslag
- Gäller inte om den använts utan påsen

Jorfelsbrytare ska vara inkopplad för att garantin ska gälla. Garantin gäller inte om toalettutrymmet har ett högt undertryck som kan orsakas av badrumsfläkt öppna spisar köksfläkten och dåligt ventilerat hus mm.



HEMSIDA



087920128  
toa@Purolett.se  
[www.purolett.se](http://www.purolett.se)